

# EXQUISIT

## **Gefrierbox GB 40-1 A++**



Gebrauchsanweisung

## **Einleitung**

Bevor Sie das Gerät in Betrieb nehmen, lesen Sie diese Gebrauchsanweisung aufmerksam durch. Sie enthält wichtige Sicherheitshinweise für die Installation, den Betrieb und den Unterhalt des Gerätes. Korrektes Bedienen trägt wesentlich zur effizienten Energienutzung bei und minimiert den Energieverbrauch im Betrieb.

Eine unsachgemäße Verwendung des Gerätes kann gefährlich sein, insbesondere für Kinder.

Bewahren Sie die Gebrauchsanweisung zum späteren Nachschlagen auf. Geben Sie sie an die Nachbesitzer weiter. Bei Fragen zu Themen, die in dieser Gebrauchsanweisung für Sie nicht ausführlich genug beschrieben sind oder wenn Sie eine neue Gebrauchsanweisung wünschen, gehen Sie auf unsere Website<sup>1</sup> oder kontaktieren Sie den Kundendienst<sup>2</sup> Deutschland.

Der Hersteller arbeitet ständig an der Weiterentwicklung aller Typen und Modelle. Haben Sie deshalb Verständnis dafür, dass wir uns Änderungen in Form, Ausstattung und Technik vorbehalten müssen.

## **Bestimmungsgemäße Verwendung**

Das Gerät ist für die Verwendung im privaten Gebrauch/Haushalt bestimmt. Es eignet sich zum Gefrieren von Lebensmitteln. Wird das Gerät gewerblich oder für andere Zwecke als zum Gefrieren von Lebensmitteln benutzt, wird vom Hersteller keine Haftung für eventuelle Schäden übernommen.

Umbauten oder Veränderungen am Gerät sind aus Sicherheitsgründen nicht zulässig.

Das Gerät ist nicht zum Einbau geeignet!

---

<sup>1</sup> [www.ggv-exquisit.de](http://www.ggv-exquisit.de)

<sup>2</sup> Kundendienst Tel. +49 (0)2944 9716791

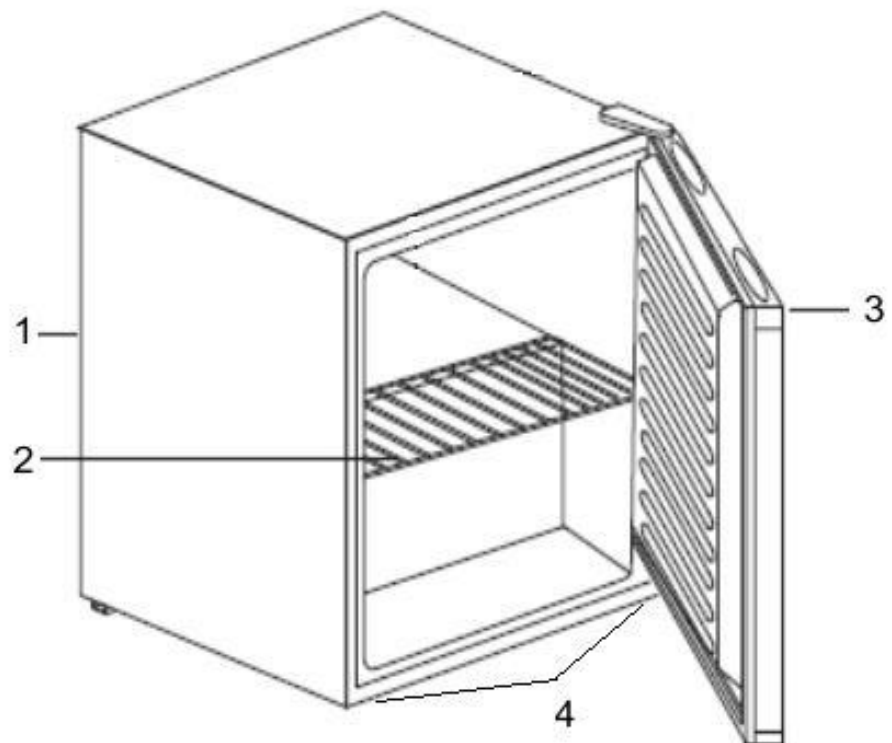
## Gerät kennenlernen

Lieferumfang

- 1x Gerät
- 1x Abstellregal
- 1x Gebrauchsanweisung

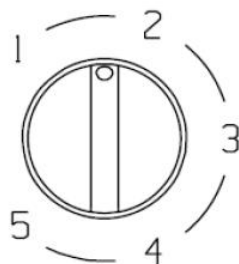
Bezeichnung

- 1) Temperaturregler (an der Rückseite)
- 2) Abstellregal
- 3) Gerätetür
- 4) verstellbare FüÙe



Temperaturregler

Stufe 1 – 5



## **Inhaltsverzeichnis**

<b>1</b>	<b>Zu Ihrer Sicherheit .....</b>	<b>5</b>
	1.1 Sicherheit und Verantwortung.....	6
	1.2 Sicherheit und Warnungen .....	6
<b>2</b>	<b>Montage .....</b>	<b>7</b>
	2.1 Gerät auspacken .....	7
	2.2 Türanschlagwechsel .....	9
	2.3 Aufstellen .....	12
	2.4 Nivellieren .....	13
<b>3</b>	<b>Inbetriebnahme .....</b>	<b>14</b>
	3.1 Gerät ein-/ausschalten .....	14
	3.1.1 Temperatur einstellen .....	14
	3.2 Lebensmittel richtig lagern .....	15
	3.2.1 Eiswürfel herstellen .....	17
	3.2.2 Energie sparen .....	17
<b>4</b>	<b>Wartung und Pflege.....</b>	<b>18</b>
	4.1 Reinigen des Gerätes .....	19
	4.2 Abtauen .....	20
	4.3 Gerät außer Betrieb nehmen .....	20
<b>5</b>	<b>Betriebsgeräusche / Fehler beheben .....</b>	<b>21</b>
<b>6</b>	<b>Kundendienst .....</b>	<b>23</b>
<b>7</b>	<b>Garantiebedingungen .....</b>	<b>24</b>
<b>8</b>	<b>Technische Daten .....</b>	<b>26</b>
<b>9</b>	<b>Entsorgung .....</b>	<b>27</b>

# 1 Zu Ihrer Sicherheit

---

Für eine sichere und sachgerechte Anwendung die Gebrauchsanweisung und weitere produktbegleitende Unterlagen sorgfältig lesen und für spätere Verwendung aufbewahren. Alle Sicherheitshinweise in dieser Gebrauchsanweisung sind mit einem Warnsymbol versehen. Sie weisen frühzeitig auf mögliche Gefahren hin. Diese Informationen unbedingt lesen und befolgen.

## Erklärung der Sicherheitshinweise



bezeichnet eine gefährliche Situation, welche bei Nichtbeachtung zum Tod oder zu schwerwiegenden Verletzungen führt!



bezeichnet eine gefährliche Situation, welche bei Nichtbeachtung zum Tod oder zu schwerwiegenden Verletzungen führen kann!



bezeichnet eine gefährliche Situation, welche bei Nichtbeachtung zu leichten oder mäßigen Verletzungen führen kann!



bezeichnet eine Situation, welche bei Nichtbeachtung zu Sachschäden führt.



Zu Ihrer Sicherheit

## 1.1 Sicherheit und Verantwortung

### Sicherheit von Kindern und Personen mit eingeschränkten Fähigkeiten



#### **ERSTICKUNGSGEFAHR!**

Verpackungsteile (z. B. Folien, Styropor) können für Kinder gefährlich sein. Verpackungsmaterial von Kindern fernhalten.



Dieses Gerät ist nicht dafür bestimmt, durch Personen (einschließlich Kinder) mit eingeschränkten physischen, sensorischen oder geistigen Fähigkeiten oder mangels Erfahrung und/oder mangels Wissen, benutzt zu werden, es sei denn, sie werden durch eine für ihre Sicherheit zuständige Person beaufsichtigt oder erhalten von ihr Anweisungen, wie das Gerät zu benutzen ist. Kinder beaufsichtigen, um sicherzustellen, dass sie nicht mit dem Gerät spielen.

## 1.2 Sicherheit und Warnungen



Fassen Sie den Stecker am Elektrokabel beim Einstecken und Herausziehen nie mit feuchten oder nassen Händen an. Es besteht Lebensgefahr durch **STROMSCHLAG!**

- Das Gerät nur nach Angaben der Gebrauchsanweisung montieren und anschließen.
- Im Notfall sofort den Stecker aus der Steckdose ziehen.
- Den Stecker nicht am Kabel aus der Steckdose ziehen.
- Vor jedem Reinigungs- oder Wartungseingriff den Stecker aus der Steckdose ziehen.
- Ein beschädigtes Stromversorgungskabel muss unverzüglich durch den Lieferanten, Fachhändler oder Kundendienst ersetzt werden.

- Wenn Kabel oder Stecker beschädigt sind, das Gerät nicht mehr benutzen.
- Außer den in dieser Gebrauchsanweisung beschriebenen Reinigungs- und Wartungsarbeiten keine Eingriffe am Gerät vornehmen.
- Keine elektrischen Geräte innerhalb des Lebensmittel-Lageraumes betreiben, die nicht vom Hersteller freigegeben sind.



**WARNUNG**

## **GESUNDHEITSGEFAHR!**

Arzneimittel sind empfindliche Produkte. Falsches Aufbewahren kann ihre Qualität beeinträchtigen. Verdorbene Arzneimittel verlieren ihre Wirksamkeit und können gesundheitsschädlich sein.

- Das Gerät ist nicht geeignet für die Lagerung und Kühlung von Medikamenten, Blutplasma, Laborpräparaten oder ähnlichen der Medizinprodukterichtlinie 2007/47/EG zu Grunde liegenden Stoffe und Produkte. Lagern Sie deshalb keine der genannten Stoffe im Gerät.



**VORSICHT**

- Kunststoffteile, die über längere Zeit bzw. häufig mit Ölen/Säuren (tierische oder pflanzliche) in Kontakt kommen, altern schneller und können reißen bzw. brechen.
- Das Gerät nur verpackt und senkrecht transportieren, um Personen- und Sachschäden zu vermeiden.

## **2 Montage**

---

### **2.1 Gerät auspacken**

Die Verpackung muss unbeschädigt sein. Das Gerät auf Transportschäden überprüfen. Ein beschädigtes Gerät auf keinen Fall anschließen. Wenden Sie sich im Schadensfall an den Lieferanten.

## Transportschutz entfernen



### **VERLETZUNGSGEFAHR!**

Klebestreifen nicht mit einem scharfen Gegenstand, z. B. Teppichmesser durchtrennen, die Türdichtung kann dabei beschädigt werden.

Das Gerät sowie Teile der Innenausstattung sind für den Transport geschützt. Alle Klebestreifen auf der rechten und linken Seite der Gerätetür entfernen. Alle Klebebänder und Verpackungsteile auch aus dem Inneren des Gerätes entfernen. Kleberückstände können mit Reinigungsbenzin entfernt werden.

Das Gerät nach dem Transport für 12 Stunden stehen lassen, damit sich das Kältemittel im Kompressor sammeln kann. Das Nichtbeachten könnte den Kompressor beschädigen und damit zum Ausfall des Gerätes führen. Der Garantieanspruch erlischt in diesem Fall.

## Kältemittel



### **GESUNDHEITSGEFAHR!**

Ist der Kühlkreislauf beschädigt, tritt das Kältemittel R600a aus. Das Kältemittel ist bei Kontakt mit den Augen und beim Einatmen gesundheitsschädlich.



### **ENTZÜNDLICHES GAS!**

Im Kältemittel-Kreislauf des Gerätes befindet sich das Kältemittel Isobutan (R600a), ein Naturgas mit hoher Umweltverträglichkeit, das brennbar ist. Bei unsachgemäßer Handhabung besteht

**EXPLOSIONS- UND BRANDGEFAHR.**



- Eingriffe in das Kältesystem sind nur autorisierten Fachkräften erlaubt.
- Kältekreislauf nicht beschädigen, z. B. durch Aufstechen der Kältemittelkanäle mit scharfen Gegenständen, Abknicken von Rohrleitungen.
- Beim Transportieren und Aufstellen des Gerätes darauf achten, dass keine Teile des Kältekreislaufes beschädigt werden.
- Damit im Falle eines Lecks im Kältemittel-Kreislauf kein zündfähiges Gas-Luft-Gemisch entstehen kann, muss der Aufstellraum laut Norm EN 378 eine Mindestgröße von 1 m<sup>3</sup> je 8 g Kältemittel haben. Die Menge an Kältemittel in Ihrem Gefriergerät finden Sie auf dem Typenschild.

### **Vorgehen bei beschädigtem Kühlkreislauf:**

- offenes Feuer und Zündquellen unbedingt vermeiden
- den Raum, in dem das Gerät steht, gut durchlüften
- Den Kundendienst rufen.

## **2.2 Türanschlagwechsel**





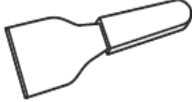

### **VERLETZUNGSGEFAHR!**

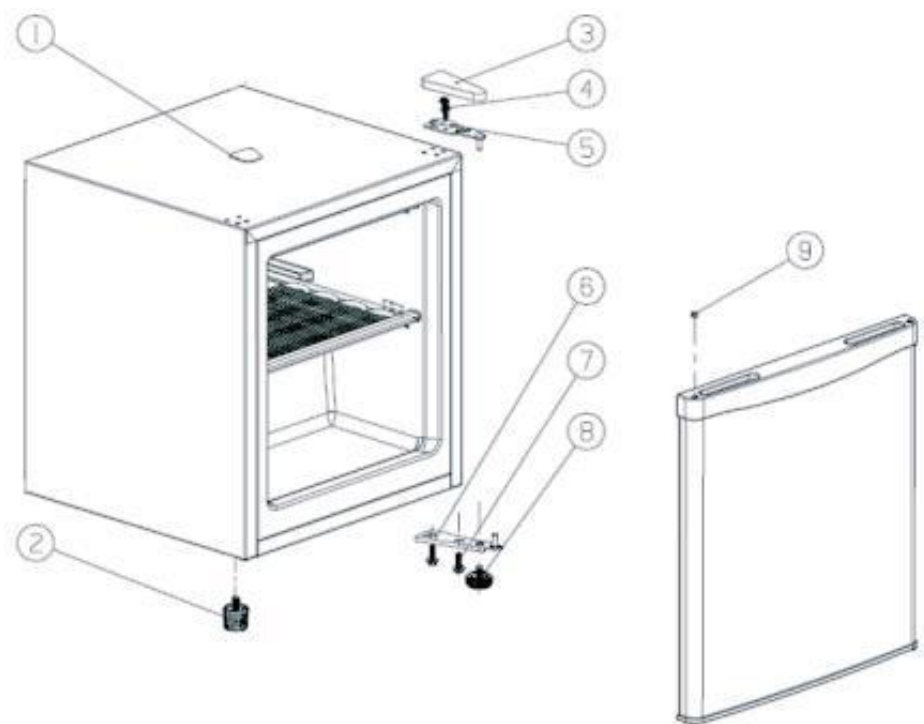
- Das Gerät vom Stromnetz trennen.
- Die Innenausstattung des Gerätes herausnehmen (z. B. Schubladen, Ablagen, Fächer) und sicher zur Seite legen.
- Zum Wechsel des Türanschlags muss eine zweite Person zur Verfügung stehen, da das Gerät gekippt werden muss.



Der Neigungswinkel des Gerätes sollte weniger als 45° betragen, da ansonsten das Kühlsystem beschädigt wird.

## Montage

Benötigtes Werkzeug	Bezeichnung
	Kreuzschlitz-Schraubendreher
	Schraubendreher, flach
	Spachtel
	Steckschlüssel 8 mm



- 1) Schraubloch-Abdeckung
- 2) Vorderfuß
- 3) Scharnierabdeckung
- 4) Schrauben
- 5) oberes Scharnier
- 6) unteres Scharnier
- 7) Schrauben
- 8) verstellbarer Vorderfuß
- 9) Abdeckkappe

1. Die Schraubloch-Abdeckung (1) und die Scharnierabdeckung (3) mit einem Spachtel entfernen.
2. Die beiden Schrauben (4) vom oberen Scharnier (5) lösen und das Scharnier abnehmen.
3. Die Gerätetür öffnen, vorsichtig aus dem unteren Scharnier heben und zur Seite stellen.
4. Abdeckkappe (9) oben links von der Gerätetür entfernen und auf der anderen Seite fest eindrücken.
5. Das Gerät mit einer zweiten Person etwas nach hinten kippen.
6. Die Schrauben (7) lösen und das untere Scharnier (6) abnehmen.
7. Den Vorderfuß (2) abschrauben und auf der gegenüberliegenden Seite anbringen.
8. Das untere Scharnier (6) auf der linken Seite montieren. Die Schrauben (7) nicht zu fest anziehen.
9. Die Gerätetür vorsichtig auf den Stift des unteren Scharniers setzen und schließen.
10. Den Stift vom oberen Scharnier in die Öffnung links oben in die Gerätetür einsetzen.
11. Das obere Scharnier (5) mit den beiden Schrauben (4) anschrauben. Nicht zu fest anziehen.
12. Die Gerätetür schließen, horizontal und vertikal ausrichten. Darauf achten, dass die Dichtungen gut schließen.
13. Bei Bedarf die Scharniere nachjustieren.
14. Alle Schrauben fest anziehen.
15. Die Schraubloch-Abdeckung (1) und die Scharnierabdeckung (3) montieren.

## **ACHTUNG**

- Das Gerät nach Türanschlagwechsel wieder senkrecht stellen.
- Passgenauen Sitz der Gerätetür prüfen.
- Intakten Sitz der Türdichtung prüfen.
- Frühestens nach zwei Stunden wieder am Stromnetz anschließen.

## 2.3 Aufstellen



### **BRANDGEFAHR!**

Bei unzureichender Luftzirkulation kann sich ein Wärmestau bilden, wodurch ein Brand entstehen kann.

- Die Lüftungsschlitze freihalten.
- Die vorgeschriebenen Abstände für Geräterückwand, -seite und -oberkante unbedingt einhalten.
- Den Kompressor und frei von Staub und Gegenständen halten.

Das Gerät in einem gut belüfteten und trockenen Raum aufstellen, dessen Umgebungstemperatur der Klimaklasse entspricht, für die das Gerät ausgelegt ist. Die Umgebungstemperatur wirkt sich auf den Stromverbrauch und die einwandfreie Funktion des Gerätes aus.

Die Klimaklasse ist auf dem Typenschild (im Innenraum oder auf der Rückseite des Gerätes) und im Produktdatenblatt ersichtlich.

<b>Klimaklasse</b>	<b>Temperaturbereich</b>
SN	+10 °C bis +32 °C
N	+16 °C bis +32 °C
ST	+16 °C bis +38 °C
T	+16 °C bis +43 °C

Das Gerät

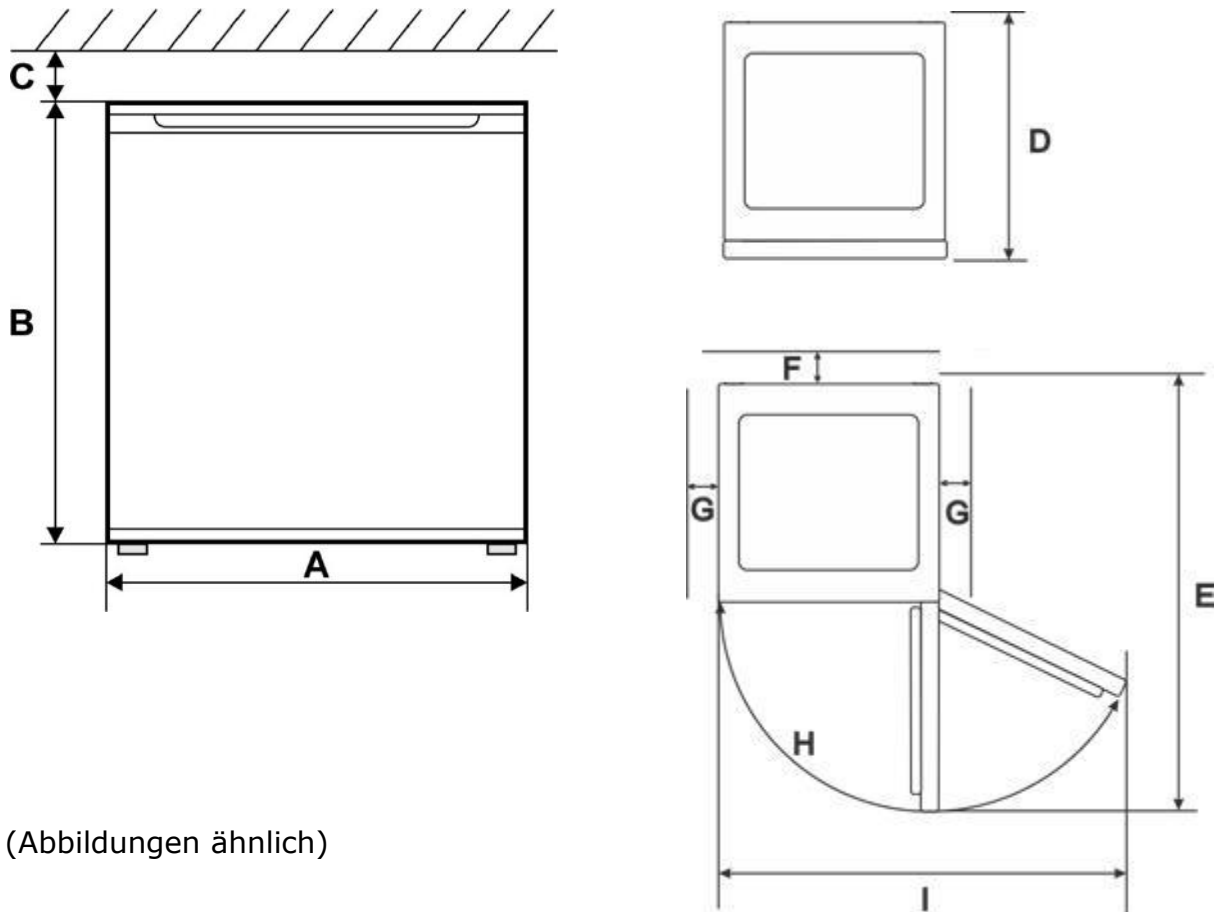
- so aufstellen, dass der Netzstecker zugänglich ist.
- nicht mit Mehrfachsteckdosen oder Verlängerungskabeln am Stromnetz anschließen.
- nicht im Freien aufstellen (z. B. Balkon, Terrasse, Gartenhaus etc.).
- entsprechend den minimalen Lüftungsquerschnitten aufstellen.

### **Mindestabstände für Be- und Entlüftung**

Die Luftzirkulation an der Geräterückwand, -seite und -oberkante beeinflusst den Energieverbrauch und die Gefrierleistung (je nach Modell). Unbedingt die Mindestabstände für die Belüftung des Gerätes einhalten, die in den nachfolgenden Tabellen und Zeichnungen aufgeführt sind.

## Gerätemaße in mm und Grad

A	B	C	D	E	F	G	H	I
439	510	100	470	887	30	50	135°	780

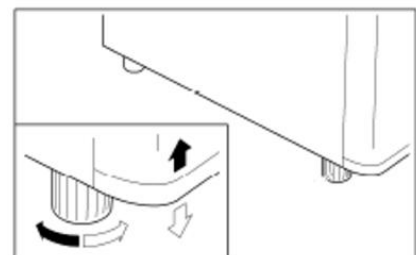


(Abbildungen ähnlich)

## 2.4 Nivellieren

Bei geringfügig unebener Auflagefläche kann das Gerät mit dem vorderen verstellbaren Fuß ausgeglichen werden.

Am verstellbaren Fuß drehen, bis das Gerät horizontal und ohne zu wackeln fest auf dem Boden steht.



## 3 Inbetriebnahme

---

### Gerät vor Inbetriebnahme reinigen

Das Gerät sowie die Teile der Innenausstattung vor Inbetriebnahme gründlich reinigen (s. Kapitel Wartung und Pflege).

#### 3.1 Gerät ein-/ausschalten

Zum Einschalten das Gerät am Strom anschließen.

Zum Ausschalten des Gerätes den Netzstecker ziehen.

### ACHTUNG

Wird die Stromversorgung des Gerätes unterbrochen oder der Netzstecker aus der Steckdose gezogen, mindestens 5 Minuten warten, bevor das Gerät wieder eingeschaltet wird.

Wird das Gerät unmittelbar nach dem Ausschalten/Stromausfall neu gestartet, kann der Kompressor überlastet werden, können Sicherungen durchbrennen oder andere Schäden auftreten.

##### 3.1.1 Temperatur einstellen

Zum Einstellen der Temperatur den Temperaturregler nach rechts auf den gewünschten Gefriermodus drehen. Er befindet sich an der Rückseite des Gerätes.

Bei Erstbetrieb den Temperaturregler auf die höchste Stufe stellen. Nach ca. 6 Stunden hat das Gerät seine normale Betriebstemperatur erreicht und ist einsatzfähig.

Den Temperaturregler auf eine mittlere Stufe stellen. Diese Einstellung ist bei einer durchschnittlichen Raumtemperatur von +20 °C bis +25 °C für Haus- und Bürogebrauch zu wählen.

Die Temperaturstufe muss je nach Umgebungstemperatur (Aufstellort), bei Änderung der Bestückung oder bei häufigem Öffnen der Gerätetür angepasst werden.

### 3.2 Lebensmittel richtig lagern

**WARNUNG**

#### **GESUNDHEITSGEFAHR!**

Wenn das Gerät abgeschaltet wurde oder der Strom ausfällt, wird der Inhalt nicht mehr ausreichend gekühlt. Eingelagerte Lebensmittel können an- oder auftauen und verderben, sodass bei Verzehr die Gefahr einer Lebensmittelvergiftung besteht.

- Nach einem Stromausfall überprüfen, ob die eingelagerten Lebensmittel noch genießbar sind.
- Eingefrorene Lebensmittel, die nach einem Stromausfall erkennbar angetaut sind, entsorgen.
- Keine Lebensmittel einfrieren, die schon einmal an- oder aufgetaut waren.

**VORSICHT**

#### **GEFRIERVERBRENNUNGSGEFAHR!**

- Das Berühren von Gefriergut, Eis und Metallteilen im Inneren des Gefrierhauses kann bei sehr empfindlicher Haut verbrennungsähnliche Symptome hervorrufen.
- Tiefkühlgut nicht mit feuchten oder nassen Händen entnehmen; die Hände könnten daran festfrieren.
- Essen Sie keine Lebensmittel, die noch gefroren sind.
- Geben Sie Kindern kein Eis direkt aus dem Gefrierfach zu essen. Durch die Kälte kann es zu Verletzungen im Mundbereich kommen.

**VORSICHT**




#### **EXPLOSIONSGEFAHR!**

- Keine kohlenstoffhaltigen, schäumenden Getränke im Gefrierfach lagern, insbesondere Mineralwasser, Bier, Sekt, Cola, usw.
- Keine Plastikflaschen im Gefrierfach lagern.

## HINWEIS

Bei einem Stromausfall die Gerätetür geschlossen lassen. Die eingefrorenen Waren können mehrere Stunden überstehen (siehe Produktdatenblatt „Lagerzeit bei Störung“).

### **Der Gefrierraum eignet sich für die Langzeitlagerung von Tiefkühlware und zum Einfrieren von frischen Lebensmitteln.**

- Geräte mit Fächern, die mit dem Symbol  gekennzeichnet sind, dienen zum Aufbewahren von Tiefkühlprodukten über einen Zeitraum von maximal einem Monat.
- Geräte, die mit dem Symbol  gekennzeichnet sind, eignen sich zum Aufbewahren von Tiefkühlprodukten, jedoch nicht zum Gefrieren von frischen Nahrungsmitteln.
- Geräte mit dem Symbol  eignen sich zum Aufbewahren von Tiefkühlprodukten und zum Gefrieren von frischen Nahrungsmitteln.

Die Qualität der Lebensmittel wird am besten erhalten, wenn sie schnell bis zum Kern durchgefroren sind. Dadurch wird die Bildung von Eiskristallen so gering wie möglich gehalten werden und die Lebensmittelstruktur nicht geschädigt.

Bevor Gefriergut frisch eingefroren wird, den Temperaturregler mit einer Vorlaufzeit von ca. 2-3 Stunden auf die höchste Stufe drehen.

- Nur einwandfreie Lebensmittel verwenden.
- Zum Aufbewahren von Tiefkühlprodukten darauf achten, dass sie der Händler vorher richtig gelagert hat und die Kühlkette nicht unterbrochen wurde.
- Den Zeitraum zwischen dem Kauf und dem Einlegen des Gefrierguts in das Gerät so gering wie möglich halten.
- Das Gefriergut immer in direktem Kontakt mit dem Geräteboden lagern. Einen Zwischenraum zwischen den einzelnen Gefriergütern lassen, damit die kalte Luft zirkulieren kann.
- Hochprozentige, alkoholhaltige Getränke nur dicht verschlossen und stehend lagern. Die Hinweise des Getränkeherstellers berücksichtigen.

### **Zum Einfrieren nicht geeignet sind u.a.**

ganze Eier in Schale, Blattsalate, Radieschen, Sauerrahm, Mayonnaise.



## WICHTIG

Darauf achten, dass der Innenraum mit normalen Mengen beladen wird.  
Kein Gefriergut in das Gerät pressen.

### 3.2.1 Eiswürfel herstellen

Eine Eiswürfelschale (nicht im Lieferumfang enthalten) zu drei Vierteln mit Wasser füllen und waagrecht auf den Boden des Gefrierabteils stellen. Festgefrorene Eiswürfelschale nur mit einem stumpfen Gegenstand lösen (z. B. Löffelstiel). Die fertigen Eiswürfel lösen sich leichter aus der Schale, wenn diese für kurze Zeit unter fließendes Wasser gehalten wird.

### 3.2.2 Energie sparen

- Das Gerät nicht in der Nähe von Herden, Heizkörpern oder anderen Wärmequellen aufstellen. Bei hoher Umgebungstemperatur läuft der Kompressor häufiger und länger und führt zu erhöhtem Energieverbrauch.
- Auf ausreichende Be- und Entlüftung am Gerätesockel, an den Geräteseiten und an der Geräterückseite achten. Lüftungsöffnungen niemals abdecken. Die Abstandsmaße beachten (s. Kapitel Aufstellen).
- Die Anordnung der Schubladen, Regale und Ablagen, wie sie auf der Abbildung «Gerät kennenlernen» zu ersehen ist, bietet die effizienteste Energienutzung und ist daher möglichst beizubehalten.
- Ein gleichmäßig gefülltes Tiefkühlabteil trägt zur optimalen Energienutzung bei. Leere oder halbleere Abteile vermeiden.
- Warme Speisen erst abkühlen lassen, bevor sie in den Gefrierschrank gestellt werden.
- Die Temperatur nicht kälter als notwendig einstellen. Das trägt zu einer optimalen Energienutzung bei.
- Die Türdichtungen des Gerätes müssen vollkommen intakt sein, damit die Türen richtig schließen und sich der Energieverbrauch nicht unnötig erhöht.
- Das Gerät nur öffnen, wenn es erforderlich ist und dann nur so kurz wie möglich. Der Energieverbrauch und die Temperatur im Gerät können ansteigen, wenn die Gerätetür häufig oder lange geöffnet wird bzw. nicht korrekt verschlossen ist.

## 4 Wartung und Pflege

---



### WARNUNG



### STROMSCHLAGGEFAHR!

Das Gerät darf während der Reinigung/Wartung nicht am Stromnetz angeschlossen sein. Vor Reinigungs- und Wartungsarbeiten Gerät abschalten und Netzstecker ziehen oder Sicherung abschalten bzw. herausdrehen.

- Das Gerät nie mit Dampfreinigungsgeräten reinigen. Feuchtigkeit könnte in elektrische Bauteile gelangen.
- Keine elektrischen Heizgeräte, offene Flammen, Messer o.ä. zum Abtauen benutzen.
- Wenn der Temperaturregler auf „0“ steht, ist die Kühlung ausgeschaltet, der Stromkreislauf bleibt hingegen aufrechterhalten.



### VORSICHT



Beim Reinigen ist die Wassertemperatur so zu wählen, dass keine

**VERBRÜHUNGSGEFAHR** entstehen kann.

### ACHTUNG

- Heißer Dampf kann zu Schäden an Kunststoffteilen führen.
- Das Gerät muss trocken sein, bevor Sie es wieder in Betrieb nehmen.
- Keine scheuernden, aggressiven Reinigungsmittel benutzen.

## 4.1 Reinigen des Gerätes

Aus hygienischen Gründen das Gerät außen und innen, einschließlich Türdichtung und Innenausstattung, regelmäßig reinigen. Vor dem Reinigen den Temperaturregler auf die höchste Einstellung stellen; das Gefriergut speichert die Kälte für einige Zeit.

### WICHTIG

- Ätherische Öle und organische Lösungsmittel können Kunststoffteile angreifen, z. B. Saft von Zitronen- oder Apfelsinenschalen, Buttersäure oder Reinigungsmittel, die Essigsäure enthalten. Solche Substanzen nicht mit den Geräteteilen in Kontakt bringen.
  - Die Türdichtung regelmäßig auf Verschmutzungen und Beschädigungen kontrollieren.
  - Die Türdichtung ist empfindlich gegenüber Fett und Öl, sie wird dadurch porös und spröde. Wenn Fett oder Öl an die Türdichtung gelangt ist, die Türdichtung sofort mit feuchten, sauberen Tüchern reinigen.
1. Den Netzstecker ziehen.
  2. Gefriergut herausnehmen. Alles abgedeckt an einem kühlen Ort lagern.
  3. Gerät einschließlich Türdichtung und Innenausstattung mit einem Lappen und lauwarmem Wasser unter Zugabe von etwas handelsüblichem Geschirrspülmittel reinigen.
  4. Mit klarem Wasser nachwischen und trockenreiben.
  5. Das Gerät am Stromnetz anschließen und einschalten.

## 4.2 Abtauen

### Manuelles Abtauen

Im Gefrierraum kann sich nach längerem Gebrauch eine Reif- bzw. Eisschicht bilden. Erreicht diese Eisschicht eine Dicke von 6 – 8 mm, den Gefrierraum abtauen und reinigen. Eine zu starke Reif- bzw. Eisschicht erhöht den Energieverbrauch.

Vor dem Abtauen den Temperaturregler auf die höchste Einstellung stellen; das Gefriergut speichert die Kälte für einige Zeit.

1. Den Netzstecker ziehen.
2. Das Gerät leeren und die Waren an einem kühlen Ort lagern.
3. Zum schnelleren Abtauen ein Gefäß mit warmem Wasser in den Innenraum des Gerätes stellen.
4. Keine mechanischen Gegenstände zum Entfernen der Eisschicht verwenden.
5. Zuerst die groben Eisstücke und anschließend die kleinen Eisstücke aus dem Gerät entfernen.
6. Gerät einschließlich Innenausstattung mit einem Lappen und lauwarmem Wasser unter Zugabe von etwas handelsüblichem Geschirrspülmittel reinigen.
7. Mit klarem Wasser nachwischen und trockenreiben.
8. Das Gerät nach der Reinigung wieder am Stromnetz anschließen und einschalten.

### 4.3 Gerät außer Betrieb nehmen

Zum Abschalten des Gerätes den Netzstecker ziehen oder Sicherung abschalten bzw. herausdrehen.

Wird das Gerät für längere Zeit außer Betrieb genommen:

- Lebensmittel entnehmen.
- Netzstecker ziehen oder Sicherung abschalten bzw. herausdrehen.
- Gerät abtauen und gründlich reinigen (s. Kapitel Wartung und Pflege).
- Gerätetür geöffnet lassen, um Geruchsbildung zu vermeiden.

## 5 Betriebsgeräusche / Fehler beheben



Reparaturen an elektrischen Geräten dürfen ausschließlich nur von einer hierfür qualifizierten Elektro-Fachkraft ausgeführt werden. Eine falsch bzw. nicht fachgerecht durchgeführte Reparatur kann Gefahren für den Benutzer herbeiführen und führt zu einem Verlust des Garantieanspruchs.

### Betriebsgeräusche

GERÄUSCHE	GERÄUSCHART	URSACHE / BEHEBUNG
Normale Geräusche	Murmeln	Wird vom Kompressor verursacht, wenn er in Betrieb ist.
	Flüssigkeitsgeräusch	Entsteht durch die Zirkulation des Kältemittels im Aggregat.
	Klickgeräusche	Der Temperaturregler schaltet den Kompressor ein oder aus.
Störende Geräusche	Vibrieren des Verflüssigers (nur bei sichtbarem Verflüssiger an der Geräterückseite)	Prüfen, ob der Verflüssiger an der Geräterückseite locker ist. Verflüssiger befestigen.

## Fehler beheben

STÖRUNG	MÖGLICHE URSACHEN	MASSNAHMEN
Das Gerät gefriert nicht.	<p>Netzstecker ist nicht in der Steckdose.</p> <p>Sicherung der Steckdose hat ausgelöst.</p> <p>Der Temperaturregler steht auf "0".</p> <p>Das Gerät steht nicht gerade.</p>	<p>Stromversorgung und Sicherungen überprüfen. Prüfen, ob der Netzstecker richtig in der Steckdose steckt.</p> <p>Sicherung einschalten, eventuell Fachbetrieb hinzurufen.</p> <p>Den Temperaturregler richtig einstellen.</p> <p>Das Gerät über die verstellbaren Füße ausgleichen.</p>
Das Gerät ist laut im Betrieb.	<p>Strömungsgeräusche im Kühlkreislauf.</p> <p>Verhindern falsch eingeräumte Lebensmittel das Schließen der Gerätetür?</p>	<p>Solche Geräusche sind normal. Es sind keine weiteren Vorkehrungen nötig.</p> <p>Lebensmittel richtig einräumen.</p>
Das Gerät gefriert nicht richtig.	<p>Ist die Belüftung des Gerätes behindert?</p> <p>Seitenwand sehr warm (nur für Modelle mit eingeschäumtem Verflüssiger [Kondensator]).</p>	<p>Belüftungsschlitze freihalten, Gerät richtig aufstellen (s. Kapitel 2.3)</p> <p>Kein Fehler. Der Verflüssiger gibt warme Luft an die Umgebung ab. Ist die Umgebungstemperatur zu hoch, kann die Wärme nicht mehr abgeführt werden. Sobald die Umgebungstemperatur gesunken ist, kühlt das Gerät wieder normal. Unbedingt die Abstände einhalten (s. Kapitel 2.3).</p>

## 6 Kundendienst

---

Kann die Störung anhand der zuvor aufgeführten Hinweise nicht beseitigt werden, rufen Sie den Kundendienst. Führen Sie in diesem Fall keine weiteren Arbeiten, vor allem an den elektrischen Teilen des Gerätes, selbst aus.

### WICHTIG

Der Besuch des Kundendiensttechnikers im Falle einer Fehlbedienung oder einer der beschriebenen Störungen ist auch während der Garantiezeit nicht kostenlos.

### Zuständiger Kundendienst:

EGS GmbH  
Dieselstraße 1  
33397 Rietberg / DEUTSCHLAND

### Kundentelefon

für Deutschland	02944 9716-6
für Österreich	0820 200 170
für Belgien, Niederlande, Luxemburg	+49 2944 9716-791

E-Mail: **[kontakt@egs-gmbh.de](mailto:kontakt@egs-gmbh.de)**

Internet: **[www.egs-gmbh.de](http://www.egs-gmbh.de)**

Reparaturaufträge können auch online eingegeben werden.

Folgende Angaben werden benötigt, um Ihren Auftrag bearbeiten zu können:

- 1) Modell
- 2) Version
- 3) Batch
- 4) EAN

sowie die vollständige Anschrift, Telefon-Nr. und die Fehlerbeschreibung.

Die gerätespezifischen Angaben finden Sie auf dem Typenschild im Innenraum oder auf der Rückseite des Gerätes.

## 7 Garantiebedingungen

---

### **Garantiebedingungen**

Als Käufer eines Exquisit-Gerätes stehen Ihnen die gesetzlichen Gewährleistungen aus dem Kaufvertrag mit Ihrem Händler zu. Zusätzlich räumen wir Ihnen eine Garantie zu den folgenden Bedingungen ein:

#### **Leistungsdauer**

Die Garantie läuft 24 Monate ab Kaufdatum (Kaufbeleg ist vorzulegen). Während der ersten 6 Monate werden Mängel am Gerät unentgeltlich beseitigt. Voraussetzung ist, dass das Gerät ohne besonderen Aufwand für Reparaturen zugänglich ist. In den weiteren 18 Monaten ist der Käufer verpflichtet nachzuweisen, dass der Mangel bereits bei Lieferung bestand.

Bei gewerblicher Nutzung (z. B. in Hotels, Kantinen) oder bei Gemeinschaftsnutzung durch mehrere Haushalte, beträgt die Garantie 12 Monate ab Kaufdatum (Kaufbeleg ist vorzulegen). Während der ersten 6 Monate werden Mängel am Gerät unentgeltlich beseitigt. Voraussetzung ist, dass das Gerät ohne besonderen Aufwand für Reparaturen zugänglich ist. In den weiteren 6 Monaten ist der Käufer verpflichtet nachzuweisen, dass der Mangel bereits bei Lieferung bestand.

Durch die Inanspruchnahme der Garantie verlängert sich die Garantie weder für das Gerät, noch für die neu eingebauten Teile.

#### **Umfang der Mängelbeseitigung**

Innerhalb der genannten Fristen beseitigen wir alle Mängel am Gerät, die nachweisbar auf mangelhafte Ausführung oder Materialfehler zurückzuführen sind. Ausgewechselte Teile gehen in unser Eigentum über.

Ausgeschlossen sind:

Normale Abnutzung, vorsätzliche oder fahrlässige Beschädigung, Schäden, die durch Nichtbeachtung der Gebrauchsanweisung, unsachgemäße Aufstellung, bzw. Installation oder durch Anschluss an falsche Netzspannung entstehen, Schäden, aufgrund von chemischer bzw. elektrothermischer Einwirkung oder durch sonstige anormale Umweltbedingungen, Glas-, Lack- oder Emailleschäden und evtl. Farbunterschiede sowie defekte Glühlampen.

Ebenso sind Mängel am Gerät ausgeschlossen, die aufgrund von Transportschäden zurückzuführen sind. Wir erbringen auch dann keine Leistungen, wenn – ohne unsere besondere, schriftliche Genehmigung – von nicht ermächtigten Personen am Exquisit-Gerät Arbeiten vorgenommen oder Teile fremder Herkunft verwendet wurden. Diese Einschränkung gilt nicht für mangelfreie, durch eine qualifizierte Fachkraft mit unseren Originalteilen, durchgeführte Arbeiten zur Anpassung des Gerätes an die technischen Schutzvorschriften eines anderen EU-Landes.



### **Geltungsbereich**

Unsere Garantie gilt für Geräte, die in einem EU-Land erworben wurden und die in der Bundesrepublik Deutschland oder Österreich in Betrieb sind.

Für Geräte, die in einem EU-Land erworben und in ein anderes EU-Land gebracht wurden, werden Leistungen im Rahmen der jeweils landesüblichen Garantiebedingungen erbracht. Eine Verpflichtung zur Leistung der Garantie besteht nur dann, wenn das Gerät den technischen Vorschriften des Landes, in dem der Garantieanspruch geltend gemacht wird, entspricht.

### **Für Reparaturaufträge außerhalb der Garantiezeit gilt:**

- Wird ein Gerät repariert, sind die Reparaturrechnungen sofort fällig und ohne Abzug zu bezahlen.
- Wird ein Gerät überprüft bzw. eine angefangene Reparatur nicht zu Ende geführt, werden Anfahrs- und Arbeitspauschalen berechnet.
- Die Beratung durch unser Kundenberatungszentrum ist unentgeltlich (s. Kapitel Kundendienst).

## 8 Technische Daten

---

Modell	GB 40-1 A++
Typ I (Anzahl der Temperaturregler)	1
Abtauen Gefrieren	manuell
Elektrischer Anschluss [V / Hz]	220-240 / 50
Leistungsaufnahme [W]	70
Stromaufnahme [A]	0,38
Gewicht netto [kg]	16
EAN Nr. [Farbe Weiß]	4016572015294
Abmessungen und benötigter Raumbedarf siehe Kapitel „Aufstellen“	

\*Technische Änderungen vorbehalten

### CE-Konformität

Dieses Gerät entspricht zum Zeitpunkt seiner Markteinführung den Anforderungen, die in den Richtlinien des Rates zur Angleichung der Rechtsvorschriften der Mitgliedsstaaten über die elektromagnetische Verträglichkeit RL 2014/30/EU und über die Verwendung elektrischer Betriebsmittel innerhalb bestimmter Spannungsgrenzen RL 2014/35/EU festgelegt sind.

Dieses Gerät ist mit dem CE Zeichen gekennzeichnet und verfügt über eine Konformitätserklärung zur Einsichtnahme durch die zuständigen Marktüberwachungsbehörden.

## 9 Entsorgung

---

### Verpackung entsorgen



Die Verpackung sortenrein entsorgen. Pappe und Karton zum Altpapier und Folien in die Wertstoffsammlung geben.

### Gerät entsorgen



Das Gerät ist mit dem hier abgebildeten Symbol gekennzeichnet, lt. Vorgabe der Europäischen Entsorgungsvorschrift 2012 / 19 / EU.



Sie stellt sicher, dass das Produkt ordentlich entsorgt wird.

### Altgeräte dürfen nicht in den Hausmüll!

Jeder Verbraucher ist gesetzlich verpflichtet, Altgeräte getrennt vom Hausmüll (z. B. bei einer kommunalen Sammelstelle) zu entsorgen. Damit wird gewährleistet, dass Altgeräte fachgerecht verwertet und negative Auswirkungen auf die Umwelt vermieden werden.

Altgeräte vor der Entsorgung unbrauchbar machen:

- Den Netzstecker aus der Steckdose ziehen.
- Den Stecker vom Netzkabel trennen.
- Vorhandene Schnapp- und Riegelschlösser entfernen oder zerstören.

Dadurch wird verhindert, dass sich spielende Kinder im Gerät einsperren (Erstickungsgefahr!) oder in andere lebensgefährliche Situationen geraten. Kinder können Gefahren, die im Umgang mit Haushaltsgeräten liegen, oft nicht erkennen.

Sorgen Sie für die notwendige Aufsicht und lassen Sie Kinder nicht mit dem Gerät spielen.

# exQUISIT

GGV HANDELSGES. MBH & CO. KG  
AUGUST-THYSSEN-STR. 8  
D-41564 KAARST  
GERMANY

GB40-1\_A2\_0220013\_E1-5\_K03

[www.GGV-exquisit.de](http://www.GGV-exquisit.de)